



LED-VALOT



Carlo Casagrande & Co Oy



# SISÄLLYS

## **LED-VALOT & DRAIVERIT 12V**

---

SIVUT 4 - 10

## **VARSIVALAISIMET**

---

SIVU 11

## **LED-NAUHAVALAISIMET**

---

SIVUT 12 - 15

## **LISÄTARVIKKEET**

---

SIVUT 16 - 19

## **VALOPEILIT**

---

SIVUT 20 - 21

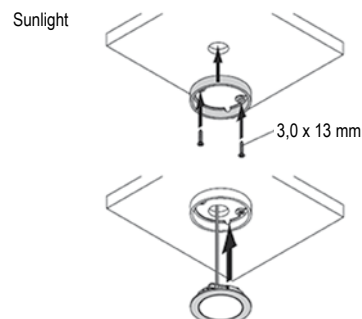
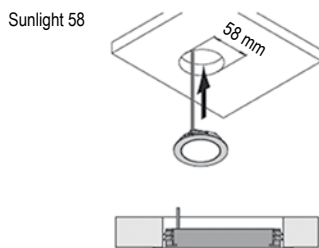
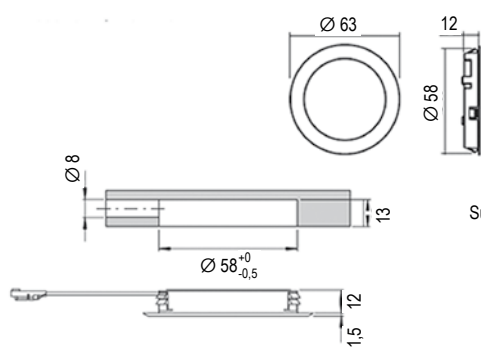
## **VALOLIPAT**

---

SIVUT 22 - 23



- Tehontarve: 3W/12V
- Valovirta: 160lm
- Valonsävy: 4000K
- Värintoistind. CRI 83
- Väri: valkoinen, rst-look
- IP-luokitus: IP20
- Johto: 2,5 m pikaliittimellä



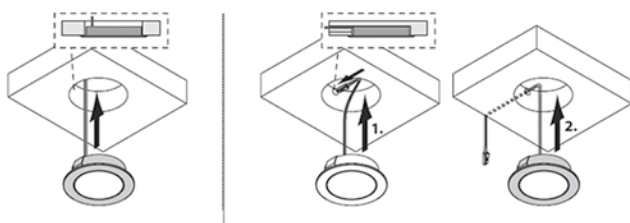
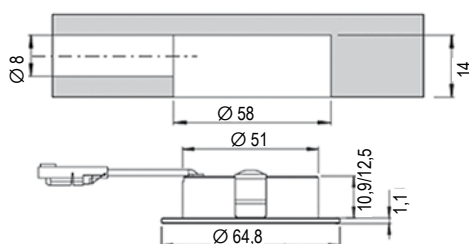
Koodi	Kuvaus	TR
21400020100	LED SUNLIGHT VALK.4000K 3W	1001
21400026500	LED SUNLIGHT RST. 4000K 3W	1001
21400040100	PINTA-AS.KEHÄ SUNLIGHT VALK.	1001
21400046500	PINTA-AS.KEHÄ SUNLIGHT RST	1001
8890986	LED LAMPUN JATKOJOHTO 1,8m	1009

Valaisimeen sopiva draiveri löytyy sivulta 10

# LED CHIP



- Tehontarve: 4W/12V
- Valovirta: 250lm
- Valonsävy: 3000K/4000K, Emotion 2700-6500K
- Värintoistoid. CRI 86, Emotion CRI 85
- Väri: rst-look
- IP-luokitus: IP20
- Johto: 2,0 m pikaliittimellä, Emotion 1,8 m pikaliittimellä



Chip 58	3000 K	4000 K	2700-6500 K
0 cm			
30 cm	1498 lx	1580 lx	1300-1385 lx
50 cm	520 lx	554 lx	445-520 lx
100 cm	100 lx	153 lx	125-133 lx



Koodi	Kuvaus	TR
5995482-10	LED CHIP 58RST,4000K,12VDC,4W	1001
5995483-10	LED CHIP 58RST,3000K,12VDC,4W	1001
5995484-10	LED CHIP 58EMOTION 12V,4W	1001
86LD95007	PINTA-AS.KEHÄ CHIP RST-L	1001
8890986	LED LAMPUN JATKOJOHTO 1,8m	1009

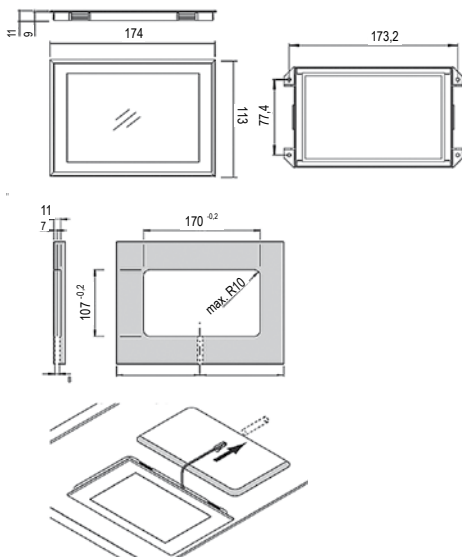
Valaisimeen sopiva draiveri löytyy sivulta 10



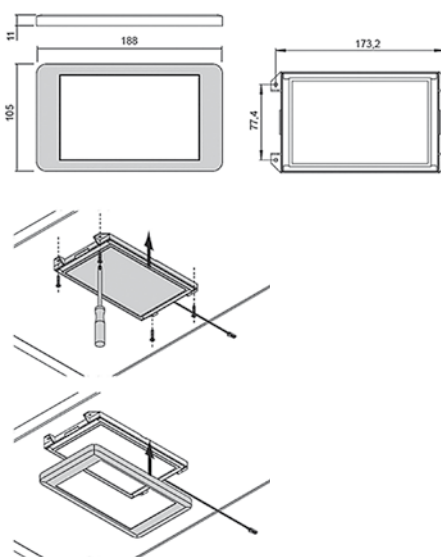
- Tehontarve: 5,5W/12V
- Valovirta: 300lm
- Valonsävy: Emotion 2700 - 6500K
- Värintoistind. CRI >80
- Väri: valkoinen
- IP-luokitus: IP20
- Johto: 2,5 m pikaliittimellä



## UPOTETTAVA



## PINTA-ASENNUS



IILED Emotion		2700-6500 K
0 cm	119°	
30 cm		785-980 lx
50 cm		293-353 lx
100 cm		73-88 lx

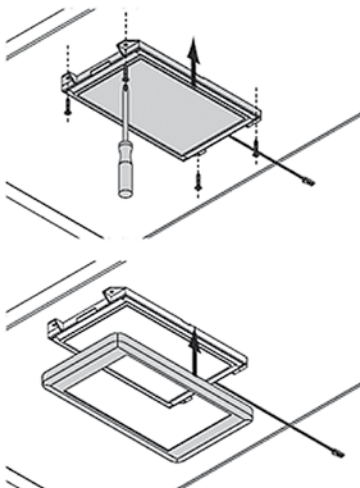
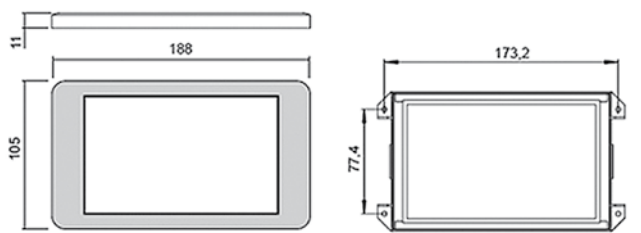


Koodi	Kuvaus	TR
22400010100ZE	LED II VALK EMOTION 2,75 lm / 5,5	1003
8890986	LED LAMPUN JATKOJOHTO 1,8m	1009

Valaisimeen sopiva draiveri löytyy sivulta 10



- Tehontarve: 5,5W/12V
- Valovirta: 275lm
- Valonsävy: 4000K
- Värintoistind. CRI >80
- Väri: valkoinen
- IP-luokitus: IP20
- Johto: 2,5 m pikaliittimellä



Koodi	Kuvaus	TR
22400020100ZN	LED II VALK. 275 lm / 5,5 W	1003
8890986	LED LAMPUN JATKOJOHTO 1,8m	1009

Valaisimeen sopiva draiveri löytyy sivulta 10

# LED-31 & LED-32



## LED-31 & LED-32

- Tehontarve: 2,5W/12V
- Valovirta: 170lm
- Valon sävy: 4000K
- Väri: matta kromi
- IP-luokitus: IP20
- Johto: 2,0 m pikaliittimellä
- Mitat: 200\*50\*14 mm
- voidaan kytkeä sarjaan LED 32:n kanssa

## LED-31



- voidaan kytkeä sarjaan LED 32:n kanssa

Koodi	Kuvaus	TR
86LD3105	LED-31 M.KROMI 170 lm/2,5W	1009
8890986	LED LAMPUN JATKOJOHTO 1,8m	1009

## LED-32



- liitin 6 lamppua
- IR-kytkin

Koodi	Kuvaus	TR
86LD3205	LED-32 M.KROMI, 170lm/2,5W	1009

Valaisimeen sopiva draiveri löytyy sivulta 10



# LED-45



- Tehontarve: 3W/12V
- Valovirta: 240lm
- Valon sävy: 4000K
- Väri: valkoinen
- IP-luokitus: IP20
- Johto: 2,0 m pikaliittimellä
- Mitat: 100\*100\*5 mm



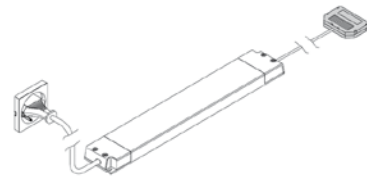
Koodi	Kuvaus	TR
86LD450301NW	LED-45 VALKOINEN 240 lm/3W	1009
8890986	LED LAMPUN JATKOJOHTO 1,8m	1009

Valaisimeen sopiva draiveri löytyy sivulta 10

## LED DRAIVERI 12V



- Tehon kesto: 15W & 30W
- IP-luokitus: IP44
- Virtajohto 1,5 m europistokkeella, ei kytkintä
- 15W => 6 pin liitin LED valaisimille
- 30W => 10 pin liitin LED valaisimille



Koodi	Kuvaus	TR
5990427-10	LED DRIVER 15W 12V IP44 6-PI	1007
5990428-10	LED DRIVER 30W 12V IP44 10-PI	1007

## ENERGIA BOX



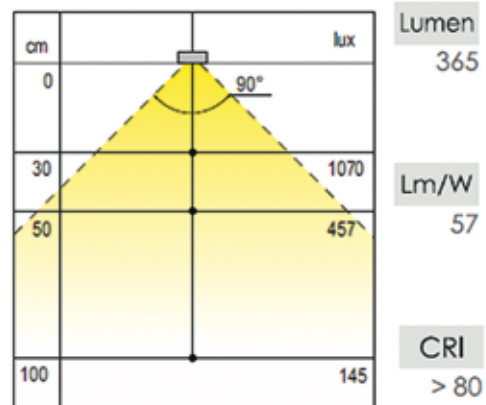
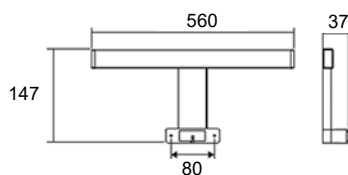
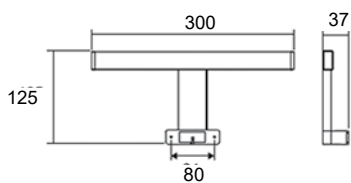
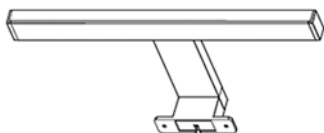
- Kytkenä: 220 - 240V
- Laitteessa 1 Schuko pistorasia, 12V/30W draiveri + 6 PIN valaisinliitin
- Väri: alumiini
- Mitat: kork. 65, lev. 344, syv. 65 mm

Koodi	Kuvaus	TR
3756061	BOX ALU DRIVERI 30W	1008

# LED IIRIS



- Tehontarve: 300 mm/5,5W  
560 mm/9W
- Valovirta: 300 mm/313lm  
560 mm/330lm
- Valonsävy: 4000K
- Värintoistind. CRI 85
- Väri: kromi
- IP-luokitus: IP44
- Draiveri sisäänrakennettu
- Mitat: 300\*125\*33 mm  
560\*147\*33 mm



Koodi	Kuvaus	TR
3814420	LED IIRIS 300MM KROMI	1004
86LD4802560	LED-48 560MM KROMI 9W	1004





LED- NAUHA MEC 1

## LED-NAUHA



### LÄMMIN VALO 3000K

Koodi	Kuvaus	TR
12808180000MW	LED NAUHA 3000K 11,7W 24V 5 jm • Värintoistoind. CRI 90	1006

### NEUTRAALI VALO 4000K

Koodi	Kuvaus	TR
12808180000MN	LED NAUHA 4000K 12,1W 24V 5 jm • Värintoistoind. CRI 90	1006

### VALON SÄVY SÄÄDETTÄVISSÄ/EMOTION

Koodi	Kuvaus	TR
12808860001AHD	LED NAUHA EMOTION 13W 24V 5 jm • Valonsävyn säätö 3000-4000K • Värintoistoind. CRI 90	1006

## JOHDOT JA LISÄTARVIKKEET

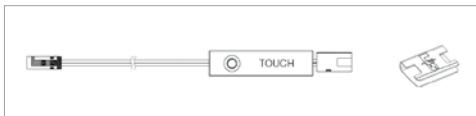
### LED-JOHTO



Koodi	Kuvaus	TR
12603920000	MEC1&2 JOHTO 24V 3 jm	1006

- MEC1&2 johto (3m) kytkee Led-nauhan muuntajaan.

### LED-JOHTO & PROFIILIKATKAISIN



Koodi	Kuvaus	TR
12807510001	MEC1&2 JOHTO 3 m + KATKAISIN 24V	1006

Huom ! Katkaisimessa himmennintoiminto sekä LED-johto muuntajalle. Asennetaan profiiliin. Pikaliitin. Johto kolme metriä (3m).

### LED-JOHTO & IR-KATKAISIN



Koodi	Kuvaus	TR
12807550001	MEC 1&2 JOHTO+IR KATKAISIN 24V	1006

## JATKOLIITIN & JATKOJOHDOT

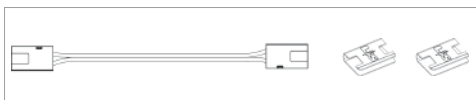
### JATKOLIITIN



Koodi	Kuvaus	TR
19700450100	MEC1&2 JATKOLIITIN LED NAUHA 24Vdc	1006

- Liittää led-nauhat yhteen.

### JATKOJOHTO



Koodi	Kuvaus	TR
12603930000	MEC1&2 JATKOJOHTO 10cm	1006
12603950000	MEC1&2 JATKOJOHTO 70cm	1006
1260575000	MEC1&2 JATKOJOHTO 200cm	1006

- Jatkojohdolla voi ohittaa esimerkiksi liesituulettimen tai astiankuivauskaapin.

## LED DRAIVERI



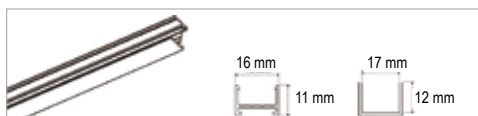
Koodi	Kuvaus	Led-nauha	TR
12507760001	LED DRIVER 15W 24Vdc 6PIN	1 metri LED-nauhaa	1006
12507770000	LED DRIVER 30W 24Vdc 6PIN	2 metriä LED-nauhaa	1006
12507780001	LED DRIVER 60W 24Vdc 6PIN	5 metriä LED-nauhaa	1006
12506530101	LED DRIVER 96W 24Vdc 6PIN	6+2 metriä LED-nauhaa*	1006

\*1PIN eli liitin voi ottaa ulos vain 72W. Siksi 96W driveriin ei saa laitettua 8 metriä nauhaa (11,7W) suoraan.

## MEC 1 PINTA-ASENNUS



### PROFIILI MEC 1 & 2



Koodi	Kuvaus	TR
19800281200	PROFIILI MEC1&2 ALUM. 3 jm	1006

- Alumiiniiprofiilin pituus on kolme metriä (3 m).

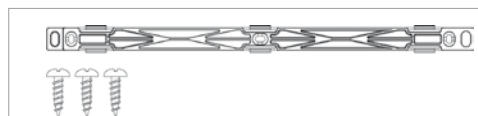
### PROFIILIN KANSI MEC 1



Koodi	Kuvaus	TR
19700120100	MEC1 ASENNUL.KANSI PINTA OPAL	1006

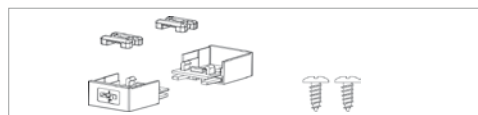
- Pinta Opal, pituus kolme metriä (3 m).

### KIINNITYSHELAT MEC 1



Koodi	Kuvaus	TR
13201110000	MEC1 PROFIIILIN KIIN.HELAT	1006

- Kiinnityshela, muovinen. 1 kpl/m.

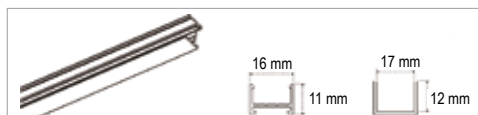


Koodi	Kuvaus	TR
13201080000	MEC1 PÄÄTY ALU	1006

## MEC 2 UPOTETTAVA



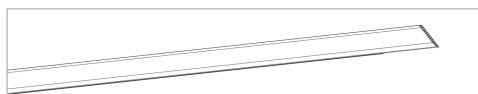
### PROFIILI MEC 1 & 2



Koodi	Kuvaus	TR
19800281200	PROFIILI MEC1&2 ALUM. 3 jm	1006

- Alumiiniiprofiilin pituus on kolme metriä (3 m).

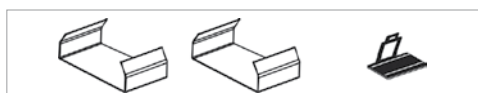
### PROFIILIN KANSI MEC 2



Koodi	Kuvaus	TR
19700130100	MEC2 ASENNUSL.KANSI UPOT. OPAL	1006

- Pinta Opal, pituus kolme metriä (3 m).

### KIINNITYSHELAT MEC 2



Koodi	Kuvaus	TR
13201100000	MEC2 PROFIIILIN KIIN.HELAT	1006

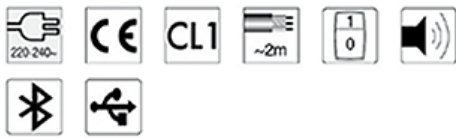
- MEC2-profiilin kiinnityshelat.

# LISÄTARVIKKEET

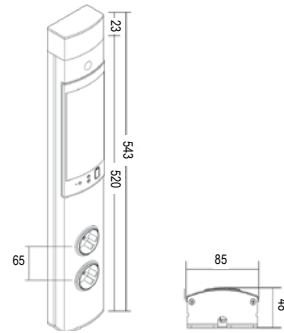
## PISTORASIA TOKI



- Kytkenä: 220 - 240V
- Laitteessa USB-portti (5V 1A OUT)
- 2 Schuko pistorasiaa, bluetooth ohjauksella toimiva kaiutin
- Väri: RST look
- Mitat: korkeus min 540/max 590 mm



**L&S** LIGHTING INTELLIGENCE



Koodi	Kuvaus	TR
24600019100	PISTORASIA TOKI	1008

## KATKAISIN & HIMMENNIN LANGATON & EMOTION-TOIMINTO



- Asennus: 12/24V järjestelmään draiverin ja lampun väliin. 24V kytkennässä käytettävä 12V-24V adapteria
- IP-luokitus: IP20
- Max 60W/12V, max 120 W/24V
- Katkaisimessa on:
  - himmennintoiminto
  - valonsävyssäätö

Koodi	Kuvaus	TR
12807840000	KATKAISIN + HIMMENNIN LANGATON	1005
12420600100	ADAPTERI 12V - 24V	1005

## IR - KATKAISIN PYÖREÄ



- Asennus: 12/24V järjestelmään draiverin ja lampun väliin. 24V kytkennässä käytettävä 12V-24V adapteria
- Pinta tai upotettava
- Upotusreikä 35 mm ja syvyys 8 mm
- IP-luokitus: IP20
- Max 30W/12V, max 60W/24V
- Katkaisimessa himmennintoiminto

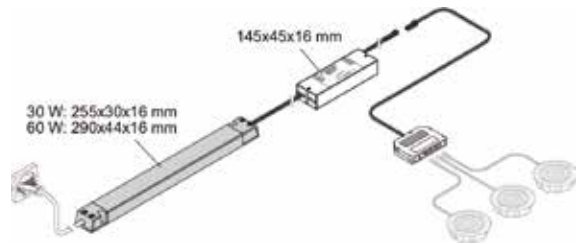
Koodi	Kuvaus	TR
24200066500	IR-KATKAISIJA PYÖREÄ	1005
12420600100	ADAPTERI 12V - 24V	1005



## STU VASTAANOTIN

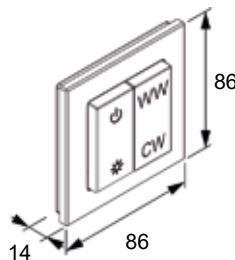


- Asennus 12/24V järjestelmään draiverin ja lampun väliin 24V kytkennässä käytettävä 12V-24V adapteria
- IP-luokitus: IP20
- MAX 36W/12V, max 72W/24V
- Vastaanottimeen tilattava aina mukaan alla olevista katkaisinmalleista oleva katkaisin



Koodi	Kuvaus	TR
3029931-10	STU VASTAANOTIN+6PIN	1005
12420600100	ADAPTERI 12V - 24V	1005

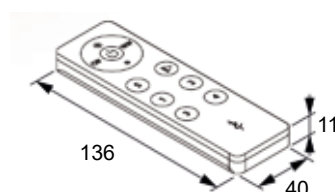
## STU KATKAISIN EMOTION PINTA-ASENNUS



- Katkaisimessa on:
  - himmennintoiminto
  - valosävyssäätö
- Katkaisin on pinta-asennettavissa
- Paketissa mukana 1x CR2430 paristo
- Yhteen vastaanottimeen voi parittaa max. 6 kpl katkaisimia

Koodi	Kuvaus	TR
2000388	STU KATKAISIN EMOTION PINTA-AS	1005

## STU KATKAISIN EMOTION 4-KANAVA



- Katkaisimessa on:
  - himmennintoiminto
  - valosävyssäätö
- Yhden katkaisimen voi parittaa neljän eri vastaanottimen kanssa

Koodi	Kuvaus	TR
2000390	STU KATKAISIN EMOTION 4KANAVA	1005



LED-VALO LED II

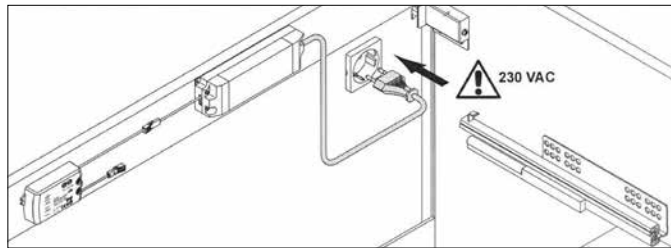
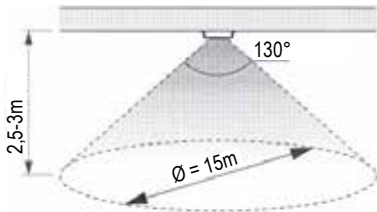
# LISÄTARVIKKEET

## LED LIIKEKYTKIN

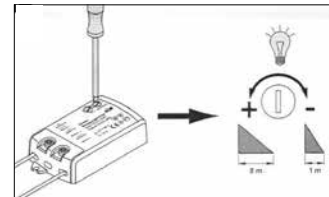
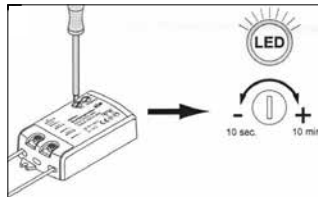
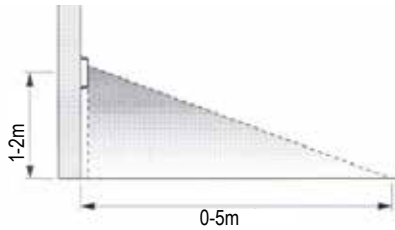


- Asennus 12/24V järjestelmään draiverin ja lampun väliin.
- 24V kytkennässä käytettävä 12V-24V adapteria
- IP-luokitus: IP20
- Max 36W/12V, max 72W/24V
- Kytкинаika: 10 s-10 min
- Kytкинmatka: 1-8 m

### Kattokiinnitys



### Sivukiinnitys



Koodi	Kuvaus	TR
2000444	LED LIIKEKYTKIN 12/24V	1005
12420600100	ADAPTERI 12V - 24V	1005

## LANGATON NAPPIKYTKIN



- Asennus ennen draiveria
- Voi ohjata myös muita laitteita, tehonkesto max. 500W
- IP-luokitus: IP22
- Asennusaukko:  $\varnothing$  35 mm, syv. 14 mm
- Mitat: 78\*36\*19 mm

Koodi	Kuvaus	TR
8891000	LANGATON KATKAISIJA REMOTE	1009



VALOPEILI MIRRO 1

# VALOPEILIT

## VALOPEILI MIRRO 1



- 3 kpl LED-valoa
- IP44
- Valonsävy 4000K
- Pistorasia
- Katkaisija
- Vikavirtasuoja lisävarusteena

Koodi	Kuvaus	TR
365VALP170050	VALOPEILI MIRRO 1 700*500	11553
365VALP170060	VALOPEILI MIRRO 1 700*600	11553
365VALP170080	VALOPEILI MIRRO 1 700*800	11553
365VALP170090	VALOPEILI MIRRO 1 700*900	11553
365VALP17009100	VALOPEILI MIRRO 1 700*1000	11553
365VALP17009120	VALOPEILI MIRRO 1 700*1200	11553

## VIKAVIRTASUOJA MIRRO 1 VALOPEILEILLE



Koodi	Kuvaus	TR
365VIKAVS	VIKAVIRTASUOJA VALOPEILEILLE	11553

## VALOPEILI MIRRO 2



- 4 kpl LED-valoa
- IP44
- Valonsävy 4000K

Koodi	Kuvaus	TR
365VALP270060	VALOPEILI MIRRO 2 650*600	11553
365VALP270080	VALOPEILI MIRRO 2 650*800	11553
365VALP27009100	VALOPEILI MIRRO 2 650*1000	11553

## VALOPEILI MIRRO 3



- 4 kpl LED-valoa
- IP44
- Valonsävy 6500K
- IR-kytkin

Koodi	Kuvaus	TR
352VALP365060	VALOPEILI MIRRO 3 650*600	11553
352VALP365080	VALOPEILI MIRRO 3 650*800	11553
352VALP3650100	VALOPEILI MIRRO 3 650*1000	11553

# VALOLIPAT



- Materiaali maalattu valkoinen MEL-pintainen lastulevy
- Lipan syvyys 280 mm ja paksuus 16 mm
- Huom ! Draiveri tilattava erikseen

Koodi	Kuvaus	TR
5990427-10	LED DRIVER 15W 12V IP44 6-PI	1007
5990428-10	LED DRIVER 30W 12V IP44 10-PI	1007
3756061	BOX ALU DRIVERI 30W	1008

VALOLIPPA LED-16

# VALOLIPAT

## VALOLIPPA 16 LED



- LED-valot: 600-700 mm 6,2W
- Valovirta: 600-700 mm 215lm
- 800 mm 8,7W
- 800 mm 290lm
- 900 mm 10W
- 900 mm 330lm
- 1200 mm 14W
- 1200 mm 440lm
- Valonsävy: 4000K

Koodi	Kuvaus	TR
VALL16LED600	VALOLIPPA 16 LED 600 VALKOINEN	11570
VALL16LED700	VALOLIPPA 16 LED 700 VALKOINEN	11570
VALL16LED800	VALOLIPPA 16 LED 800 VALKOINEN	11570
VALL16LED900	VALOLIPPA 16 LED 900 VALKOINEN	11570
VALL16LEDA1200	VALOLIPPA 16 LED 1200 VALKOINE	11570

## VALOLIPPA LED-19



- LED-valot: 500-600 mm 2\*2,5W
- Valovirta: 140lm
- 700-900 mm 3\*2,5W
- Valonsävy: 4000K
- 1200 mm 4\*2,5W

Koodi	Kuvaus	TR
VALL16LD19500	VALOLIPPA 16 LED 19 500 VALK.	11571
VALL16LD19600	VALOLIPPA 16 LED 19 600 VALK.	11571
VALL16LD19700	VALOLIPPA 16 LED 19 700 VALK.	11571
VALL16LD19800	VALOLIPPA 16 LED 19 800 VALK.	11571
VALL16LD19900	VALOLIPPA 16 LED 19 900 VALK.	11571
VALL16LD19A1200	VALOLIPPA 16 LED 19 1200 VALK.	11571

## VALOLIPPA LED-45



- LED-valot: 500-900 mm 2\*3W
- Valovirta: 240lm
- 1200 mm 3\*3W
- Valonsävy: 4000K

Koodi	Kuvaus	TR
VALL16LD45500	VALOLIPPA 16 LED 45 500 VALK.	11572
VALL16LD45600	VALOLIPPA 16 LED 45 600 VALK.	11572
VALL16LD45700	VALOLIPPA 16 LED 45 700 VALK.	11572
VALL16LD45800	VALOLIPPA 16 LED 45 800 VALK.	11572
VALL16LD45900	VALOLIPPA 16 LED 45 900 VALK.	11572
VALL16LD45A1200	VALOLIPPA 16 LED 45 1200 VALK.	11572



**Hallinto, myynti**

Liikkalankuja 6, 00950 Helsinki

puh. +358 (0)9 755131

etunimi.sukunimi@carlocasagrande.fi

**Tilaukset:**

tilaukset@carlocasagrande.fi

www.carlocasagrande.fi

**Varasto**

Porlammintie 5

07810 Ingermaninkylä

